

ecowirl m  
industria della carta



econovation®  
the twirl behind your business

# il metodo nell'industria della carta. fino ad oggi.



la tecnica del vortice nell'industria della carta

---

Nel settore della carta e della cellulosa si movimentano fino a 5000 ton di acqua per ora nel ciclo primario di ogni linea produttiva. Il 95% di questa sospensione d'acqua viene riciclato immediatamente. Per la sua rigenerazione, l'acqua è trattata in questo ciclo primario con sistemi a fori o fessura e con batterie a cicloni. I cicli secondari lavorano con sistemi di flottazione e/o diversi tipi di filtrazione. Per tutti gli altri cicli si usano sistemi molto differenti per mescolare e separare a seconda dei tipi di carta prodotti. In tutti gli stabilimenti cartari sono installati impianti per la preparazione e per la depurazione delle acque, così i sistemi tradizionali a vortice si usano per le acque e per i gas come mezzo per la separazione dei materiali in essi contenuti.

# una innovazione per l'industria della carta. il nostro metodo.

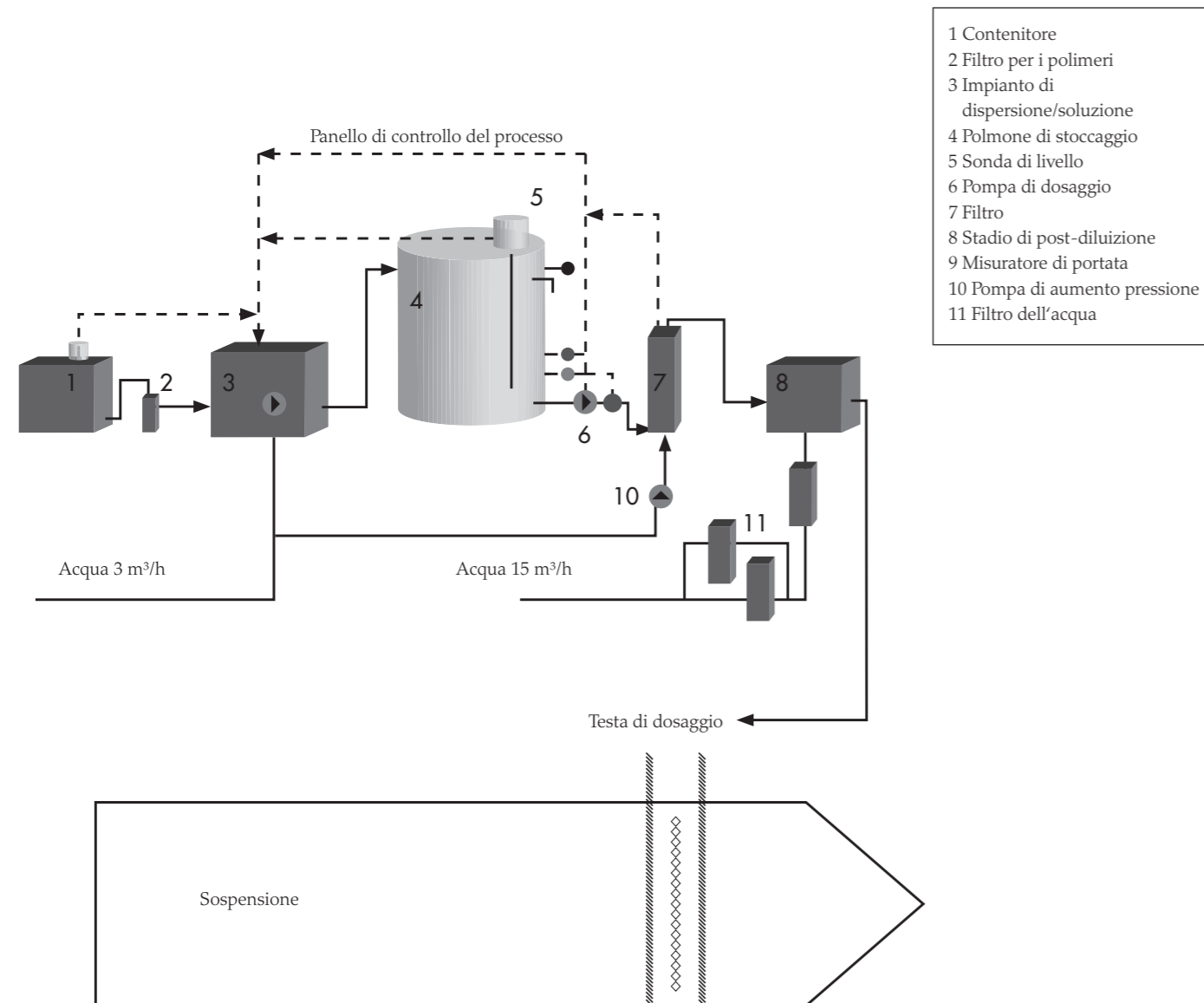


un vortice rivoluzionario per l'industria della carta

---

La tecnologia **ecowirl** permette di raggiungere nuove dimensioni nella miscelazione e nella separazione, inclusi nuovi processi per la separazione dei gas e per la precipitazione. Il sistema non ha parti in movimento e garantisce così un'affidabilità molto alta. I processi **ecowirl** sono in grado di cambiare radicalmente anche altri settori industriali oltre a quello della carta.

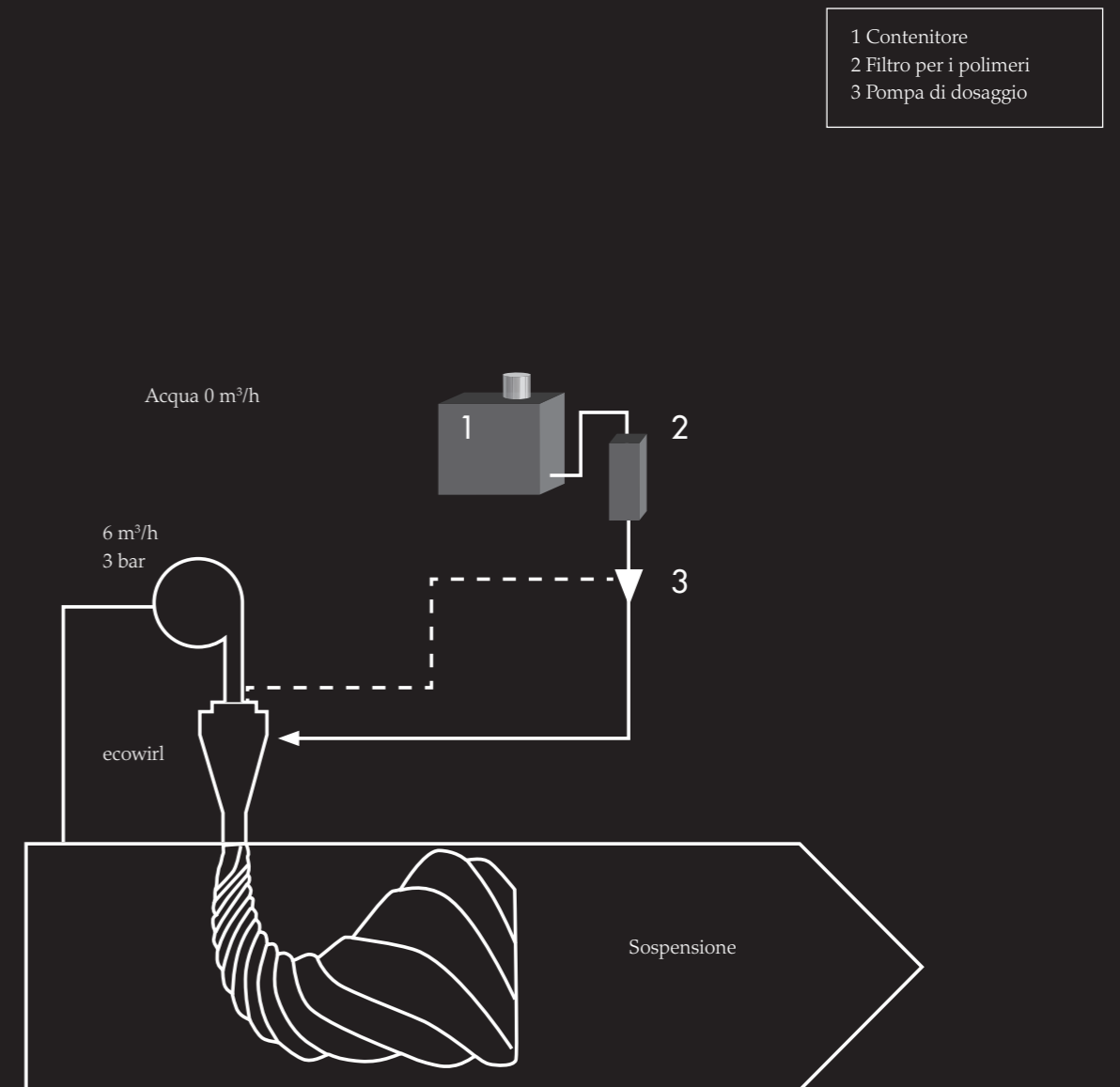
# un impianto tradizionale per la miscelazione e il dosaggio



costi alti – manutenzione impegnativa

La complessità di questo sistema tradizionale di miscelazione e di dosaggio a più componenti aumenta la probabilità di guasti. I depositi di sedimenti su diverse parti dell'impianto costringono ad una manutenzione continua. I processi di diluizione dei fluidi portano all'aumento del consumo di acqua fresca nonché a sprechi termici nel ciclo.

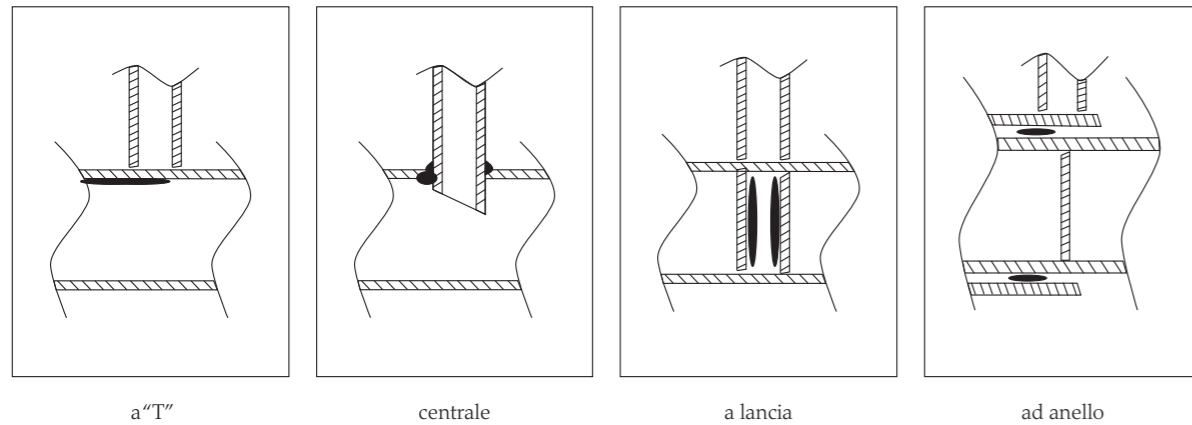
# il concetto ecowirl per la miscelazione e il dosaggio



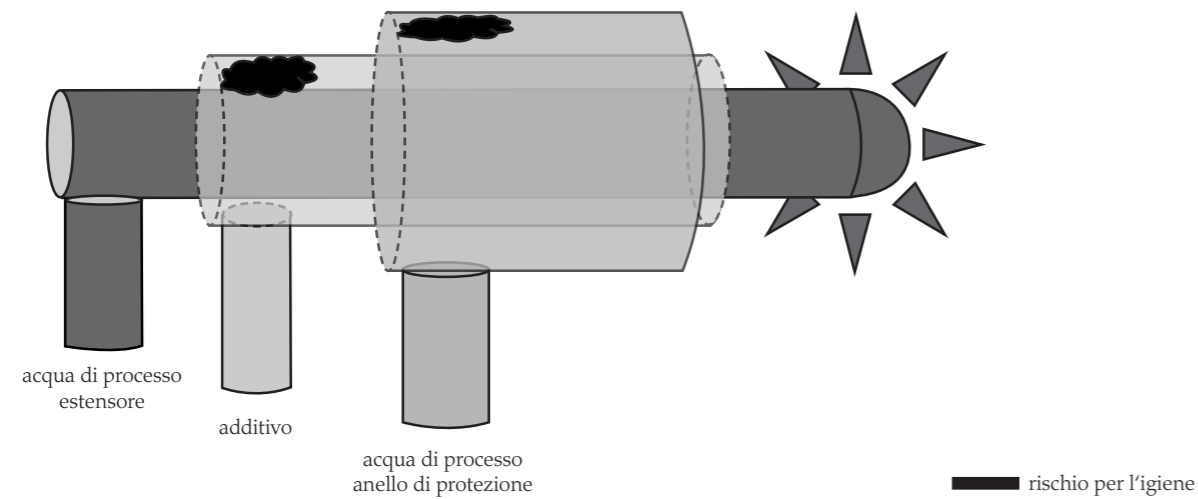
conoscere e sfruttare le innovazioni

La tecnologia **ecowirl** utilizza l'acqua di processo e senza ricorrere all'alimentazione con acqua fresca. Il sistema **ecowirl m** è un'apparecchiatura composta da tre elementi con un blocco automatico dell'alimentazione. **ecowirl m** è sempre alimentato con un flusso controllato, che garantisce la pulizia e la sterilità del processo di miscelazione e di dosaggio. **ecowirl m** si contraddistingue per la sua affidabilità, la sua efficienza e per bassi livelli di manutenzione.

# la tecnica di miscelazione tradizionale



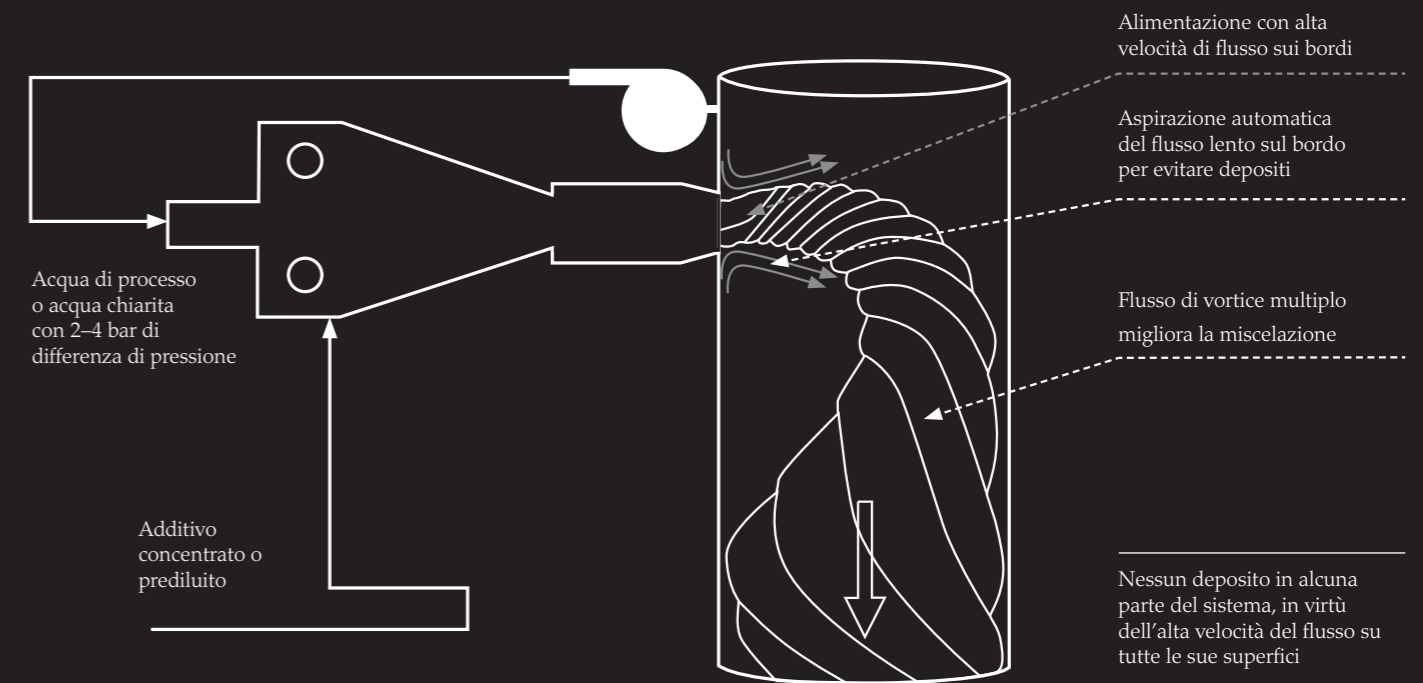
testa d'iniezione ad anelli:



teste di dosaggio conosciuti

Tutte le teste di dosaggio tradizionali presentano rischi d'inquinamento a causa delle reazioni tra le sostanze disciolte nell'acqua fresca, in particolare nei casi in cui l'apporto di acqua fresca utilizzata viene ridotto. La testa d'iniezione ad anello lavora con acqua di processo o con una sospensione diluita di fibre ed ha una velocità di flusso sufficientemente alta da ridurre i rischi di depositi. L'alimentazione dell'additivo è invece a più alta pericolosità, poiché il flusso ridotto crea problemi originati sia dalla conformazione della struttura sia dalle forti variazioni di portata che avvengono.

# la tecnica di mescolamento ecowirl



ecowirl m è un miscelatore che non necessita di manutenzione

Il suo disegno e la finitura di tutte le superfici lo rendono autopulente. Anche un additivo con una concentrazione del 50% può essere dosato perfettamente dal sistema. Il modo in cui avviene l'alimentazione è stato progettato per non avere settori in cui il flusso è scarso. La parte finale a cono dell'ecowirl m (turbo) assicura anche una perfetta igiene e una alta qualità di miscelazione nel tubo principale. L'insieme dell'ecowirl m soddisfa requisiti molto alti di miscelazione e dosaggio: semplice, compatto, veloce, ad alta reattività, igienico ed ecologico.

# i rischi della tecnologia impiantistica tradizionale

I processi produttivi con tecnologia impiantistica tradizionale sono continuamente esposti a rischi, quali la comparsa di difetti nella carta e d'inefficienze produttive causati dalla presenza di sfilacci di polimeri, agglomerati che si formano nelle zone a scarso flusso, particolarmente quando vengono abbinati polimeri cationici e anionici. Nei casi estremi possono anche comparire formazioni batteriche.

I problemi d'igiene nel caso d'impiego di polimeri nascono a causa di:

- > reazioni tra i polimeri e l'acqua di diluizione con i suoi componenti disciolti
- > presenza di settori a bassa turbolenza nei serbatoi
- > velocità troppo basse o troppo alte nel sistema di filtrazione
- > posizionamento non ideale del filtro
- > bassa velocità del flusso nelle tubazioni e nei flessibili
- > presenza di fluidi fermi nelle estremità dei tubi quali, ad esempio, i bypass dei sistemi di filtrazione
- > crescita di batteri in combinazione con agglomerati di polimeri
- > dissoluzione non ottimale dei polimeri che causa depositi su feltri e/o tele (particelle  $D_{90} < 2 \mu\text{m}$ )

danni economici causati dagli agglomerati di polimeri:

- > rotture in macchina continua, patinatrice e bobinatrice
- > comparsa di difettosità nei processi di stampa e trasformazione della carta

danni causati dagli agglomerati di polimeri e batteri:

- > formazione di chiazze bruciate nei feltri della sezione presse
- > comparsa di buchi nelle tele di formazione delle macchine continue con duo-former

# la tecnologia ecowirl

Processi ottimali richiedono una perfetta tecnologia impiantistica, che si realizza con la tecnologia brevettata ecowirl. Con ecowirl mettiamo a disposizione uno strumento con il quale la vostra azienda sarà attrezzata in modo ottimale per il futuro dei suoi processi produttivi e per il successo sul mercato.

dettaglio	processo	risultato
> Igiene	Alta velocità di scorrimento dei fluidi sulle tutte le superfici	L'igiene è perfetta
> Vorticosità	Generazione di multi-vortici su diversi e numerosi assi di rotazione con la creazione di un contatto più profondo tra i componenti	È possibile il dosaggio diretto di un additivo avente fino al 50% di densità
> Cluster d'acqua	Apertura del cluster e suo sminuzzamento	La superficie specifica è aumentata e la reattività risulta migliore
> Agglomerati	Sminuzzamento e dipanamento	La superficie specifica è aumentata e la reattività risulta migliore
> Polimeri	Allineamento delle particelle con la direzione del flusso e loro dipanamento	Viene aumentata l'efficienza dell'additivo polimerico e la sferatura migliora
> Impiego di acqua	Precaricamento dei polimeri nella camera di premescolamento e stabilizzazione della forma allungata	Si usa acqua di processo, risparmiando acqua fresca e riducendo le perdite di calore
> Iniezione nel flusso principale	Creazione di una forte vorticosità nel punto d'iniezione che si riduce successivamente	Si ottiene un mescolamento molto efficiente e veloce e si può avere il secondo caricamento dei polimeri
> Tempo	Complessivamente il processo secondo dura 500 millisecondi	Le variazioni di dosaggio sono praticamente immediate

# ecowirl altri applicazioni

## ecowirl a

---

**ecowirl a** genera bollicine fini d'aria che vengono mescolate ad un liquido. Questo impianto è stato sviluppato per la flottazione e può essere anche utilizzato per l'areazione e lo stripping dei fluidi.

## ecowirl e

---

**ecowirl e** permette la produzione di emulsioni di olio e di acqua, come per esempio quelle utilizzate per additivi a base resistente ad umido. Allo stesso tempo, permette inoltre di miscelare il colloide di protezione.

## ecowirl s

---

**ecowirl s** è un separatore che migliora l'efficienza del processo dei cicloni e contemporaneamente consente di ridurre il numero delle cascate. In questo modo si riduce la complessità dell'impianto e il fabbisogno energetico.

## ecowirl p

---

**ecowirl p** consente la precipitazione e la separazione degli ingredienti disciolti nell'acqua potabile e di processo. Consente la precipitazione del carbonato contenuto nell'acqua di sistemi chiusi, quali scambiatori, torri di raffreddamento, anelli di tamponamento di pompe vuote, evitando la formazione di incrostazioni calcaree.

# ecowirl referenze

## tönnemann & vogel gmbh co.kg, produzione di carte speciali

---

“Siamo stati la prima cartiera a puntare sulla tecnologia **ecowirl**, più di un anno fa, e stiamo utilizzando **ecowirl a** e **ecowirl m** per la flottazione. Usiamo **ecowirl m** anche per il dosaggio del ritentivo. Inizialmente abbiamo realizzato un risparmio di ritentivo pari al 25% che si è poi tradotto in un aumento della capacità produttiva della macchina continua. L'idea alla base di **ecowirl** (dosaggio diretto dal contenitore e senza prediluizione) è veramente “smart”; in conclusione questa tecnologia ci ha portato notevoli risultati economici insieme ad una semplificazione della gestione del processo veramente impressionate.”

*Dipl.-Ing. Caspar Tönnemann, institore*

## julius schultze trebsen gmbh & co.kg, testliner e carta d'onda

---

“Noi abbiamo una linea produttiva con due tele e lo stesso impasto. La torbidità delle acque viene misurata per entrambe mediante sistemi di controllo e regolazione automatici. In seguito alla installazione di **ecowirl m** questi sistemi di regolazione hanno ridotto automaticamente il dosaggio dell'additivo del 30%. Se avessimo impostato il vecchio valore di dosaggio, avremmo ottenuto un aumento della ritenzione del 7,5%. Abbiamo acquistato altri **ecowirl m**.”

*Andreas Kretschmer, direttore tecnico Schulte & Söhne Trebsen*

## garda cartiere, carta senza legno patinate

---

“Stiamo utilizzando il sistema **ecowirl m** da diversi mesi e ne abbiamo verificato il funzionamento impiegandolo nel dosaggio di polimeri cationici ed usando la nostra acqua di processo. Abbiamo osservato una pulizia perfetta nella zona a valle del punto di dosaggio dell'additivo. Questo risultato è molto importante per noi, dato che abbiamo una patinatrice online la cui efficienza è influenzata negativamente dalla presenza di impurità. Abbiamo in programma di installare a breve altri sistemi **ecowirl** sulla nostra macchina continua 3 per il dosaggio del ritentivo.”

*Garda Cartiere, William Mascher fabbricazione linea PM*

econovation gmbh  
gaußweg 14  
d-73035 göppingen

telefono +49 (0) 7161 307 94 68  
info@econovation.de  
www.econovation.de

